

# SAVAGE A40

## Professionel automatisk svejsehjelm



SAVAGE A40-hjelmene er designet til at imødekomme behovene blandt en bred vifte af svejsere, og har en højteknologisk letvægts hjelmskal, der beskytter mod varme, gnister og sprøjt. Ved hjælp af den nyeste ADF-teknologi giver svejseglasset et klart udsyn med ægte farver, hvilket resulterer i en fremragende optisk kvalitet. SAVAGE A40-hjelmene leverer ideel funktionalitet, ydeevne og komfort både til den lejlighedsvis svejser, vedligeholdelses- og byggearbejdere, og til den professionelle svejser.

- Udvendig indstilling af mørkegrad mellem DIN 9 og DIN 13 og optisk klasse på 1/1/1/2. Forsinkelse og følsomhed kan justeres indvendigt.
- Fire lysbue sensorer for øget automatisk nedblændingsrespons.
- Et stort synsfelt på 100 x 50 mm (3,93 x 1,96 in.), giver et bredt synsrum og øget rumfølelse.
- Følsomhedskontrollen er en trinløs justérbar funktion, der er velegnet til eksempelvis TIG-svejsning ved lav strømstyrke, for at opnå en bedre reaktion på mindre svejselys.
- Forsinkelseskontrollen giver svejseren mulighed for, trinløst at indstille hvor lang tid glasset skal blive ved med at være mørkt, efter at lysbuen er slukket. Ved hæftesvejsning kan en kort forsinkelse hjælpe med at få arbejdet hurtigere gjort, mens en længere forsinkelse er velegnet til svejsning ved høj strømstyrke.
- Slibetilstand (DIN 4) aktiveres på udvendig knap
- Ægte farver giver et bedre udsyn og forbedret farvedefinition.

Besøg [esab.com](http://esab.com) for yderligere oplysninger.

### Svejsproces

- Gasskæring
- Plasmaskæring
- Slibning
- Svejsning, GMAW (MIG/MAG)
- Svejsning, GTAW (TIG)
- Svejsning, PAW - Plasma lysbuesvejsning
- Svejsning, SMAW/MMA (elektrode)

# SAVAGE A40

## Specifikationer

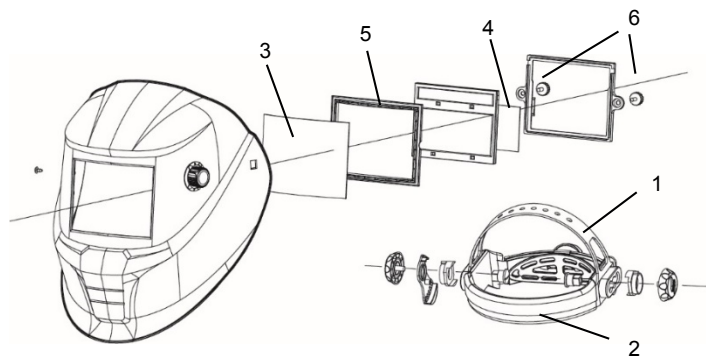
Kassetens mål	110 x 90 x 7,8 mm (4,33 x 3,54 x 0,3 in.)
Synsområde	100 x 50 mm (3,93 x 1,96 in.)
Mørkhedsgrader under slibning/svejsning	DIN4, 9-13 Automatisk
Strømforsyning	Solceller, ingen udskiftelige batterier. Batteriet holder hele svejsehjelmens levetid.
Sensorer	4
Reaktionstid, fra lys til mørk	0,1 - 0,9 s
Reaktionstid ved 23 °C	0,07 ms
Klassificering	1/1/1/2
Normer	CE EN379 og EN175, ANSI , CSA, AS/NZS
Vægt	500 g (1.1 lbs)

## Bestillingsoplysninger

Savage A40 9-13 Sort	0700000480
Savage A40 9-13 Gul	0700000481

## Slid- og reservedele

1	Hovedtøj	0700000483
2	Svedbånd	0700000414
3	Udvendigt beskyttelsesglas	0700000010
4	Indvendigt beskyttelsesglas	0700000482
5	ADF kassetteholder	0700000418
6	Holder til svejseglas med skrue	0700000419
	Forstørrelsesglas +1,0 dioptri	0700000084
	Forstørrelsesglas +1,5 dioptri	0700000085
	Forstørrelsesglas +2,0 dioptri	0700000086
	Forstørrelsesglas +2,5 dioptri	0700000087
	Halsbeskyttelse i læder	0700000062
	Hoved-/nakkebeskyttelse i læder	0700000063
	Proban svejsehætte	0000593269



ESAB / [esab.com](http://esab.com)

